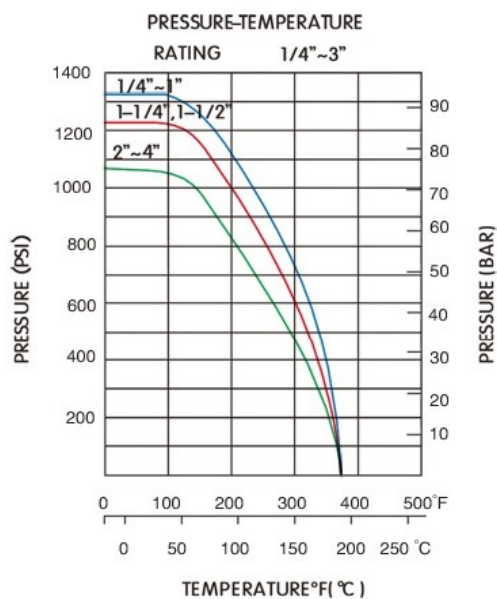
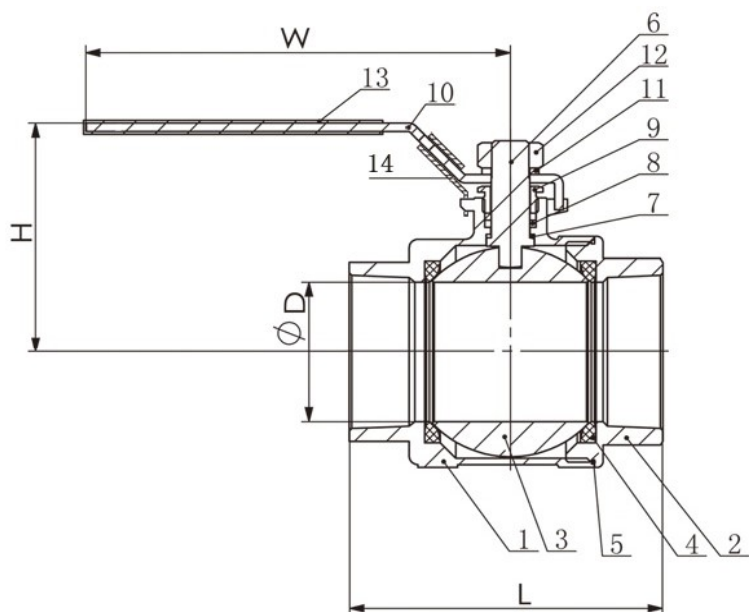


Kohout kulový - závitový - typ 300F

Specifikace:

Nejpoužívanější typ kulového kohoutu
 Trubkové závity podle DIN 259/2999, DIN 228
 Plný průtok
 Celonerezové provedení
 1/4" ~ 4" - 1000PSI (69 Bar) W.O.G.
 Tělo a koule vyrobeny z materiálu ASTM-A351-CF8M
 Bezpečnostní západka - uzamčení páky
 Provedení zabraňující vystřelení hřídele při přetlakování
 Příslušenství pro dimenze 1/2", 3/4", 1" - motýlková páka



| Pozice | Popis | Materiál | Pozice | Popis | Materiál |
|--------|------------------|----------|--------|-----------------|----------|
| 1 | Tělo - 1.díl | CF8M | 8 | Těsnění hřídele | PTFE |
| 2 | Tělo - 2.díl | CF8M | 9 | Matice | AISI 304 |
| 3 | Koule | CF8M | 10 | Páka | AISI 304 |
| 4 | Těsnění koule | PTFE | 11 | Podložka | AISI 304 |
| 5 | Těsnění těla | PTFE | 12 | Matice | AISI 304 |
| 6 | Hřídel | AISI 316 | 13 | Potah páky | Plast |
| 7 | Podložka těsnící | PTFE | 14 | Aretace páky | AISI 304 |

| Dimenze | 1/4" | 3/8" | 1/2" | 3/4" | 1" | 5/4" | 6/4" | 2" | 2 1/2" | 3" | 4" |
|---------|------|------|------|------|-----|------|------|-----|--------|-----|-----|
| L | 49 | 49 | 57 | 65 | 78 | 90,5 | 105 | 127 | 160 | 180 | 220 |
| D | 12,8 | 12,8 | 15 | 20 | 25 | 32 | 38 | 50 | 65 | 80 | 100 |
| H | 51 | 51 | 55 | 59 | 73 | 78 | 91 | 99 | 130 | 142 | 165 |
| W | 95 | 95 | 95 | 110 | 135 | 135 | 147 | 165 | 215 | 215 | 310 |